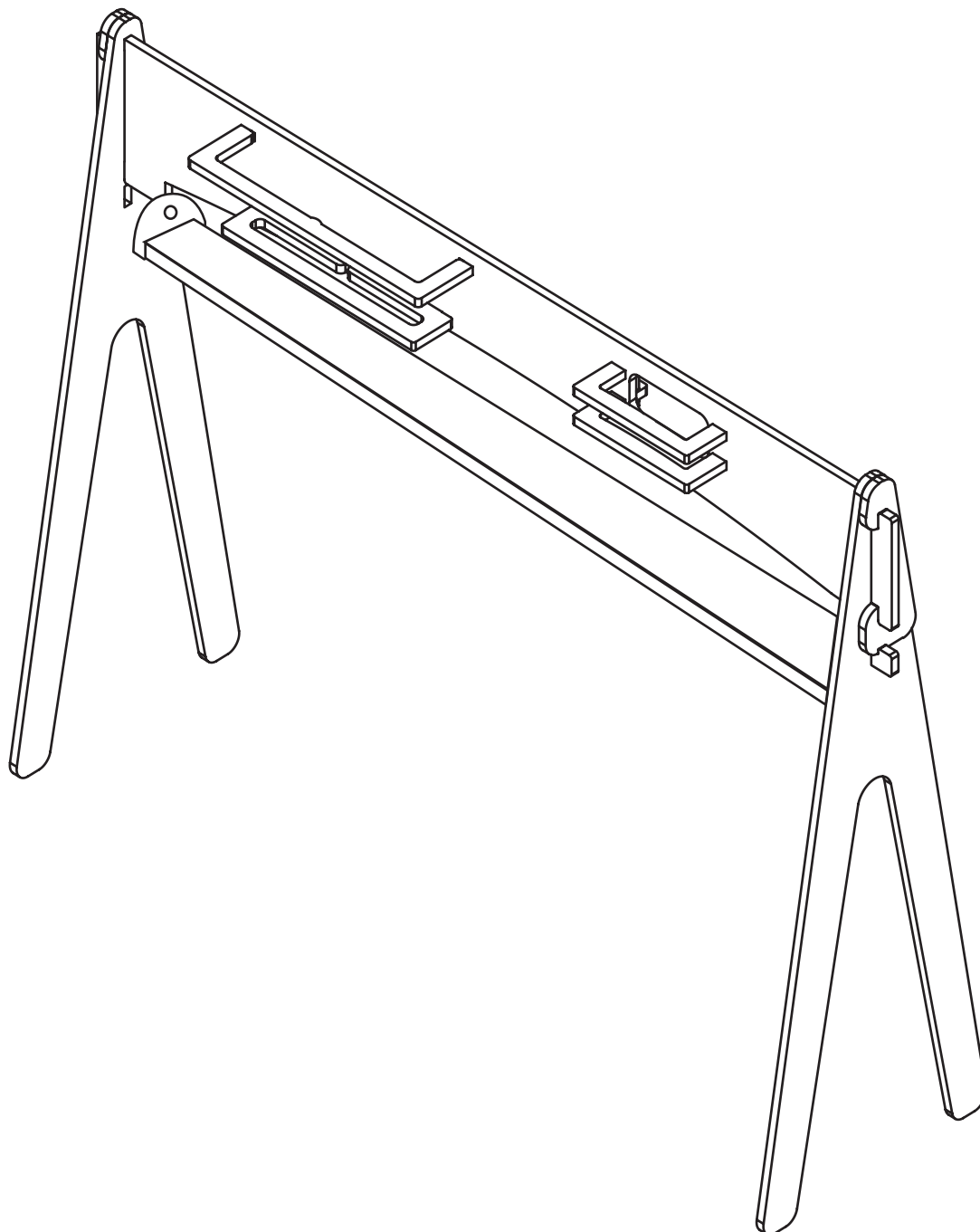
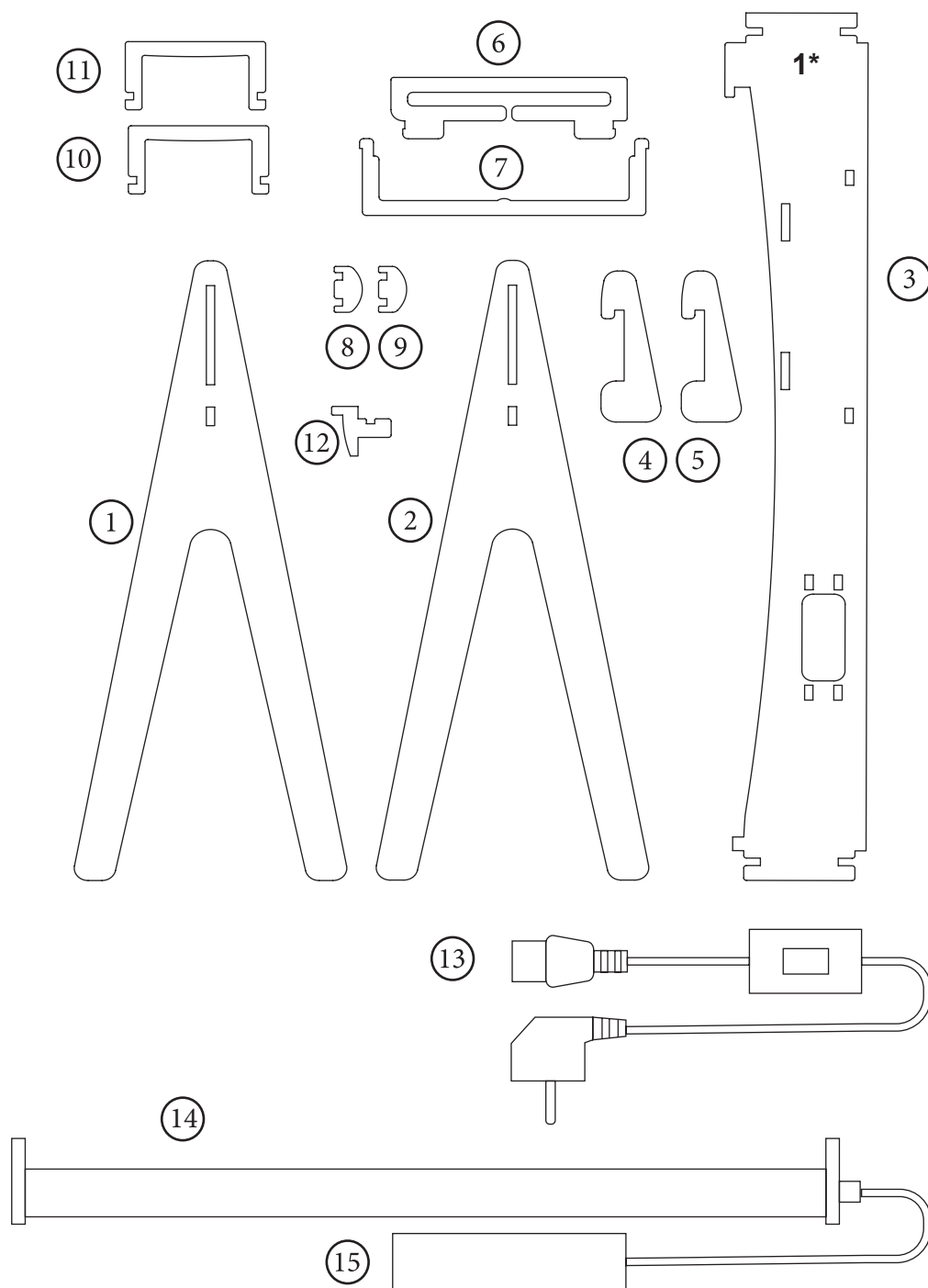


# Инструкция

по сборке фитосветильника с экостойкой.



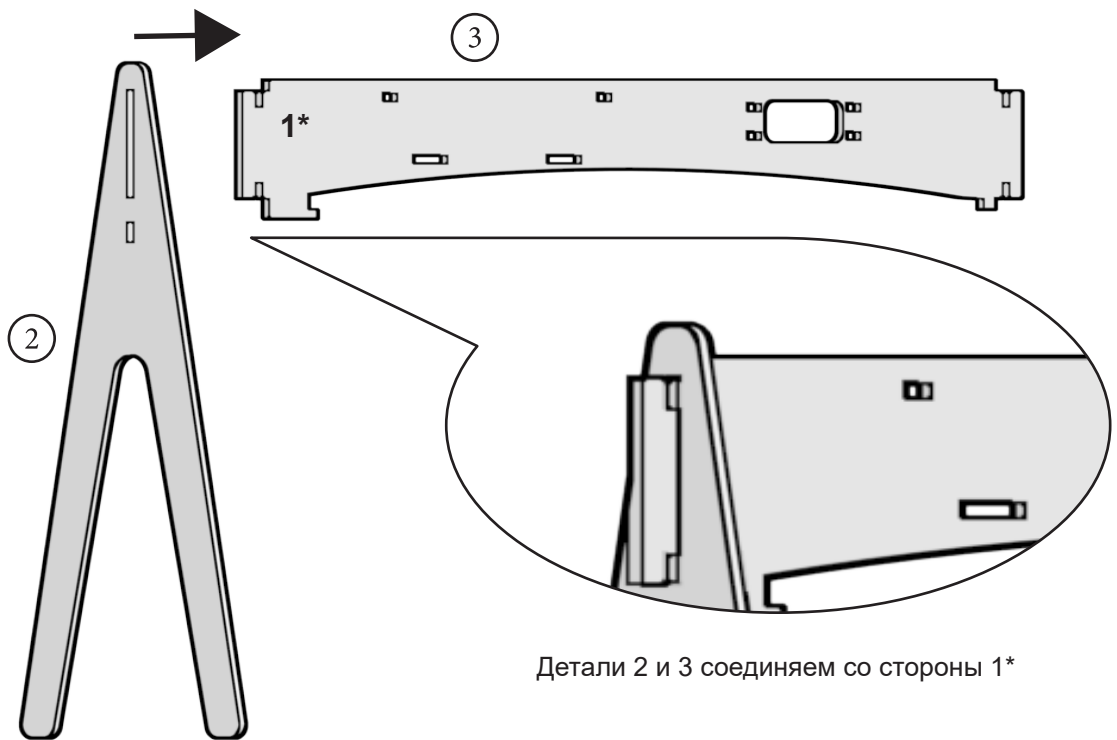
# Комплектация



1, 2 - Боковые ножки стойки;  
3 - Горизонтальная планка стойки;  
4, 5 - Защелки для фиксирования боковых ножек к горизонтальной планке;  
6 - Полка для источника питания 15;  
7 - Деталь защиты и фиксации блока питания 15;  
8, 9 - Замки для фиксации деталей 10, 11;

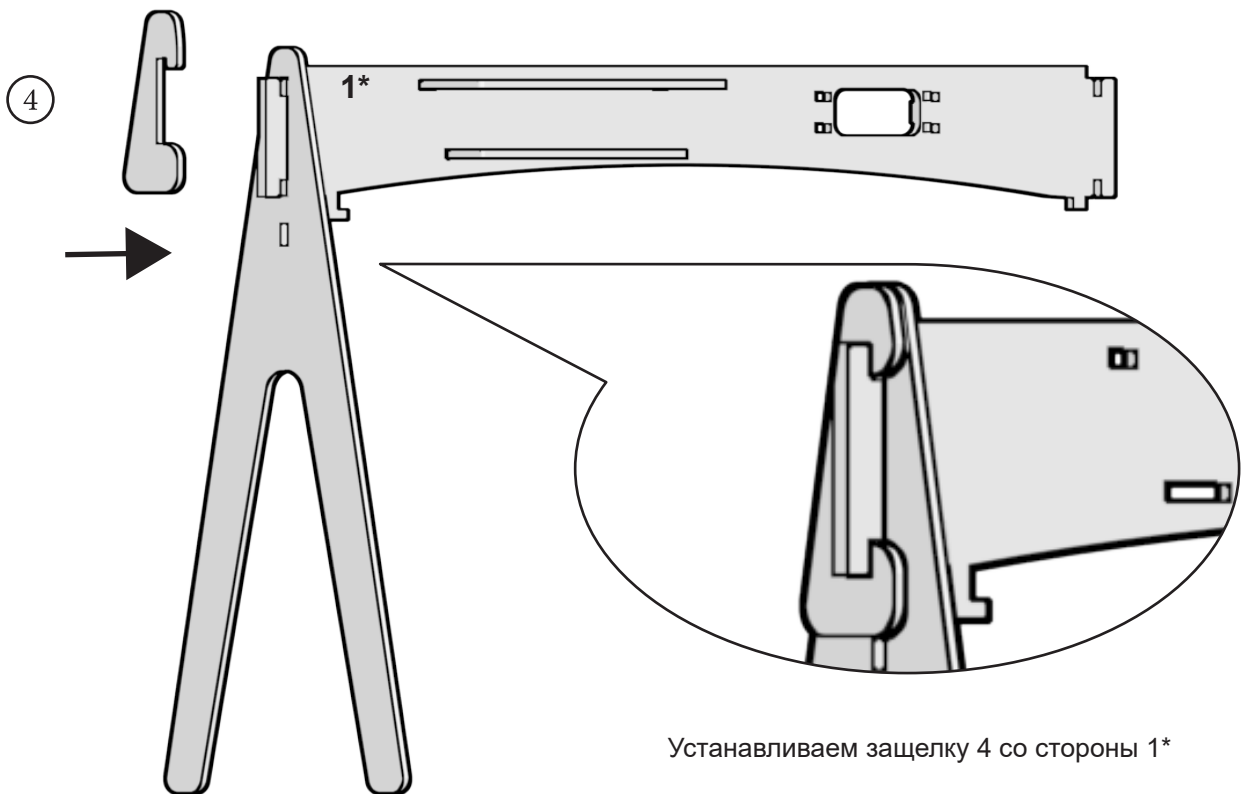
10, 11 - Детали крепления выключателя светильника  
12 - Крючок для фиксации светильника в стойке;  
13 - Кабель с выключателем;  
14 - Фитосветильник;  
15 - Источник питания,

# 1



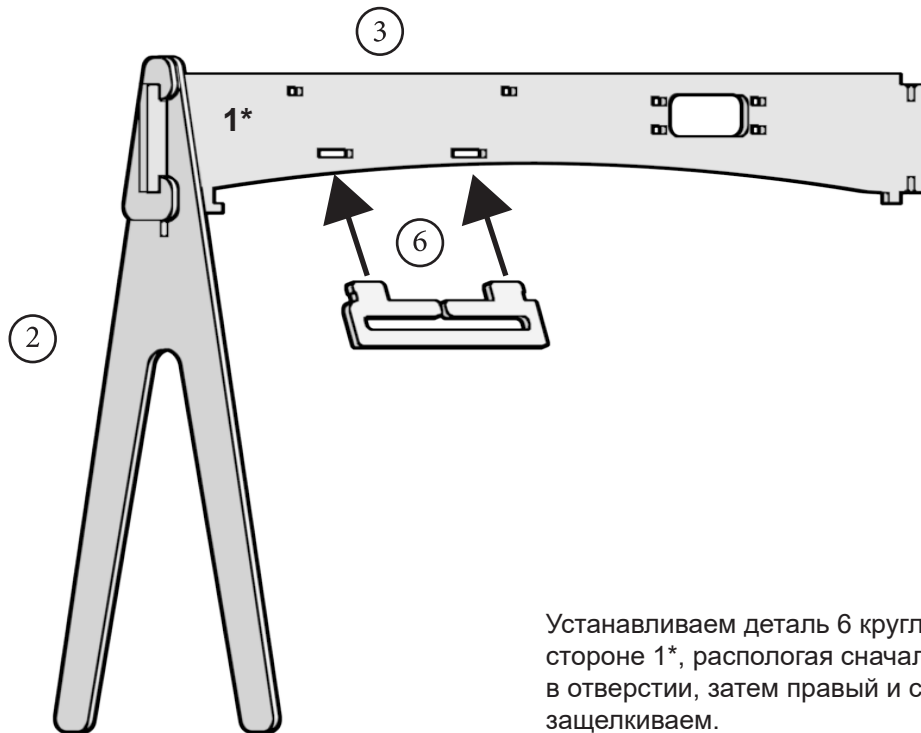
Детали 2 и 3 соединяем со стороны 1\*

# 2



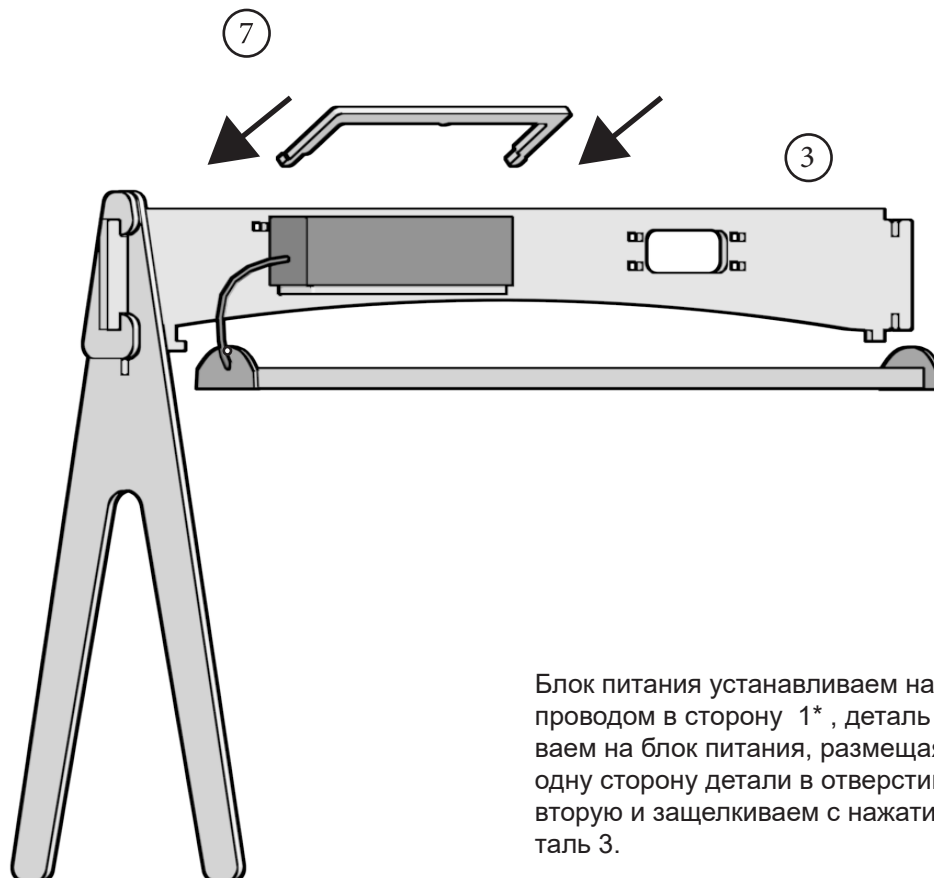
Устанавливаем защелку 4 со стороны 1\*

# 3



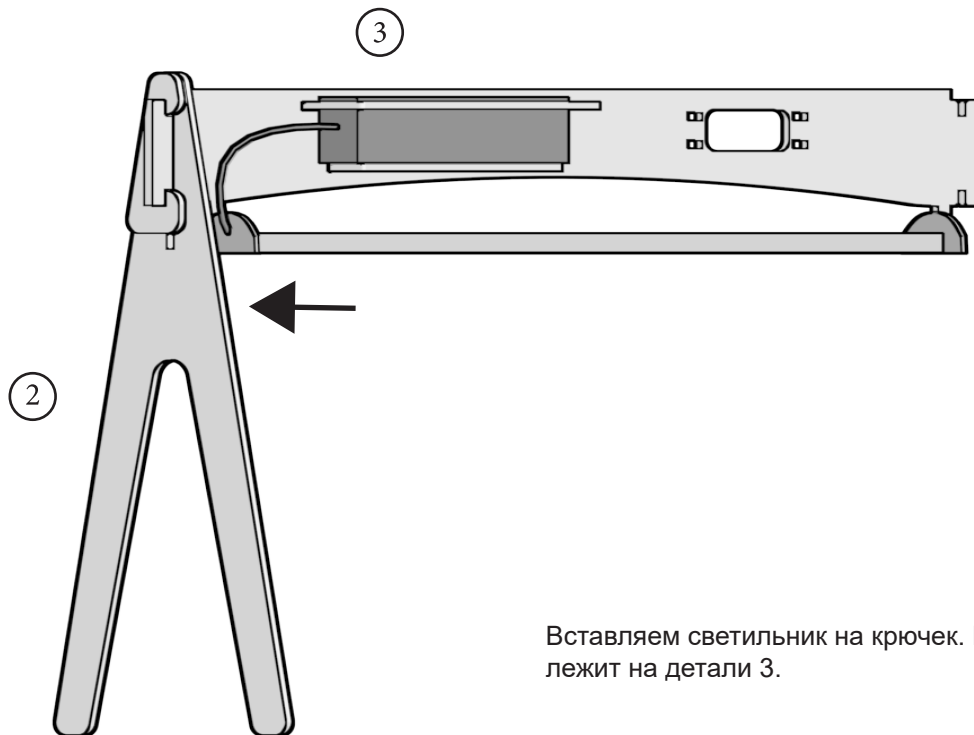
Устанавливаем деталь 6 круглой частью к стороне 1\*, располагая сначала левый угол в отверстии, затем правый и с нажатием защелкиваем.

# 4



Блок питания устанавливаем на полку 6 проводом в сторону 1\* , деталь 7 надеваем на блок питания, размещая сначала одну сторону детали в отверстии, затем вторую и защелкиваем с нажатием в деталь 3.

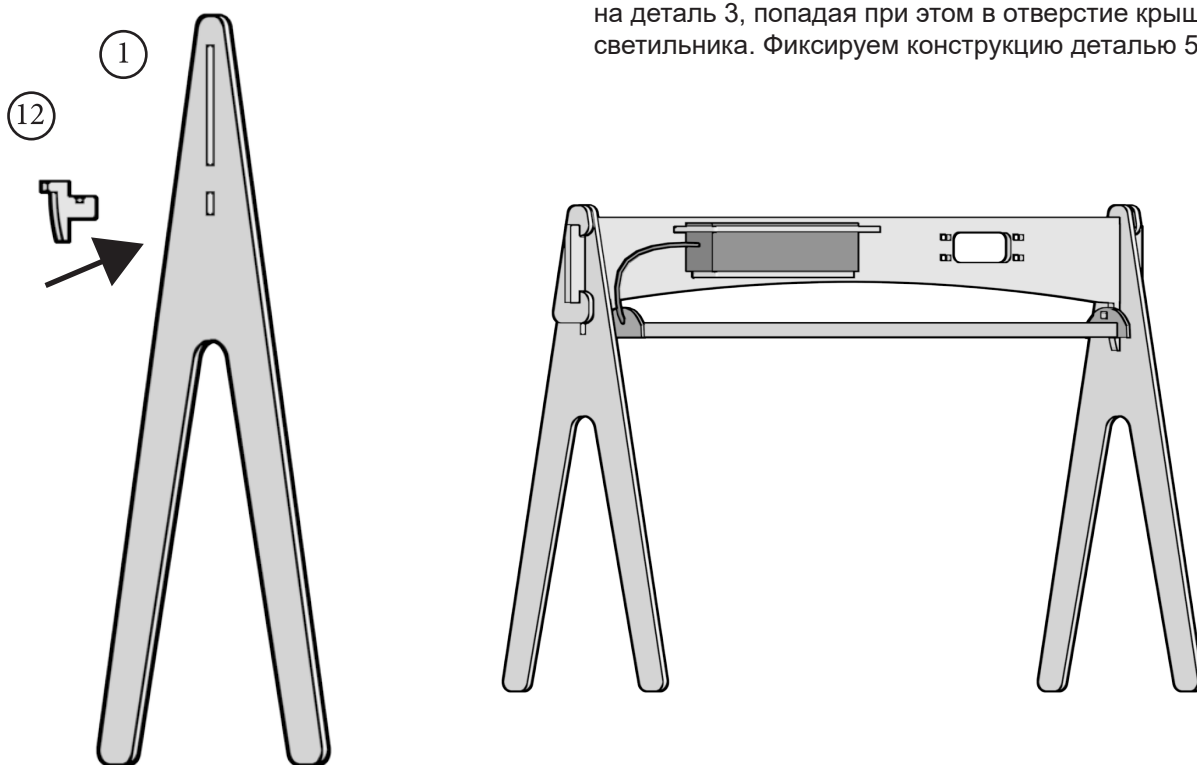
# 5



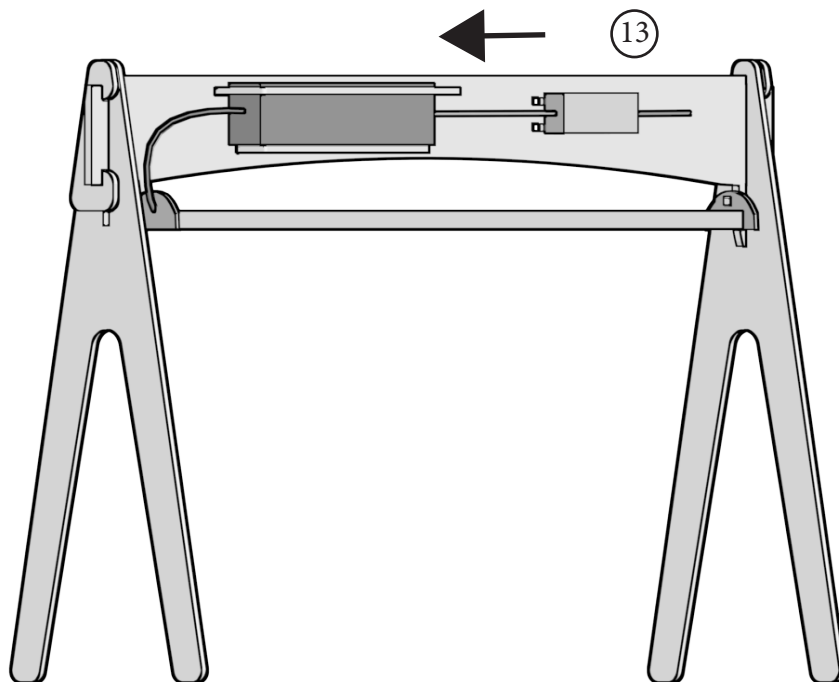
Вставляем светильник на крючок. Вся конструкция лежит на детали 3.

В деталь 1 вставляем крючек 12 и надеваем все на деталь 3, попадая при этом в отверстие крышки светильника. Фиксируем конструкцию деталью 5.

# 6

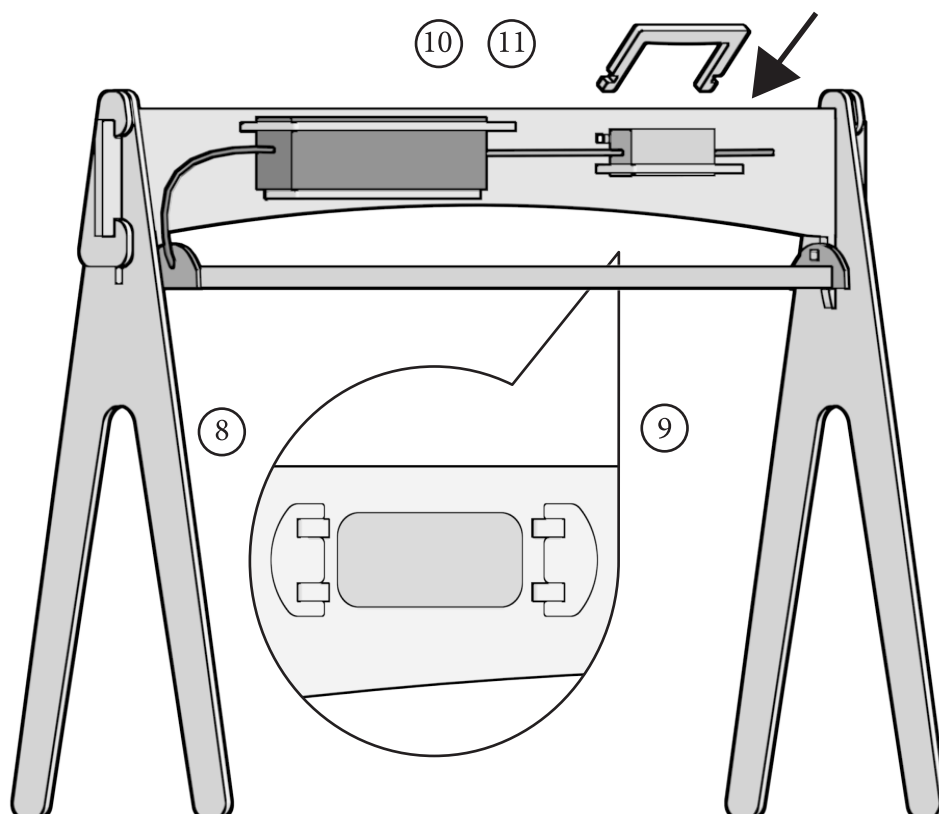


7



Кабель с выключателем 13 вставляем в блок питания, совмещая выключатель с отверстием в детали 3.

8



Детали 10 и 11 вставляем в отверстия детали 3, прижимая выключатель. Замками 8 и 9 фиксируем детали 10 и 11 с другой стороны.

