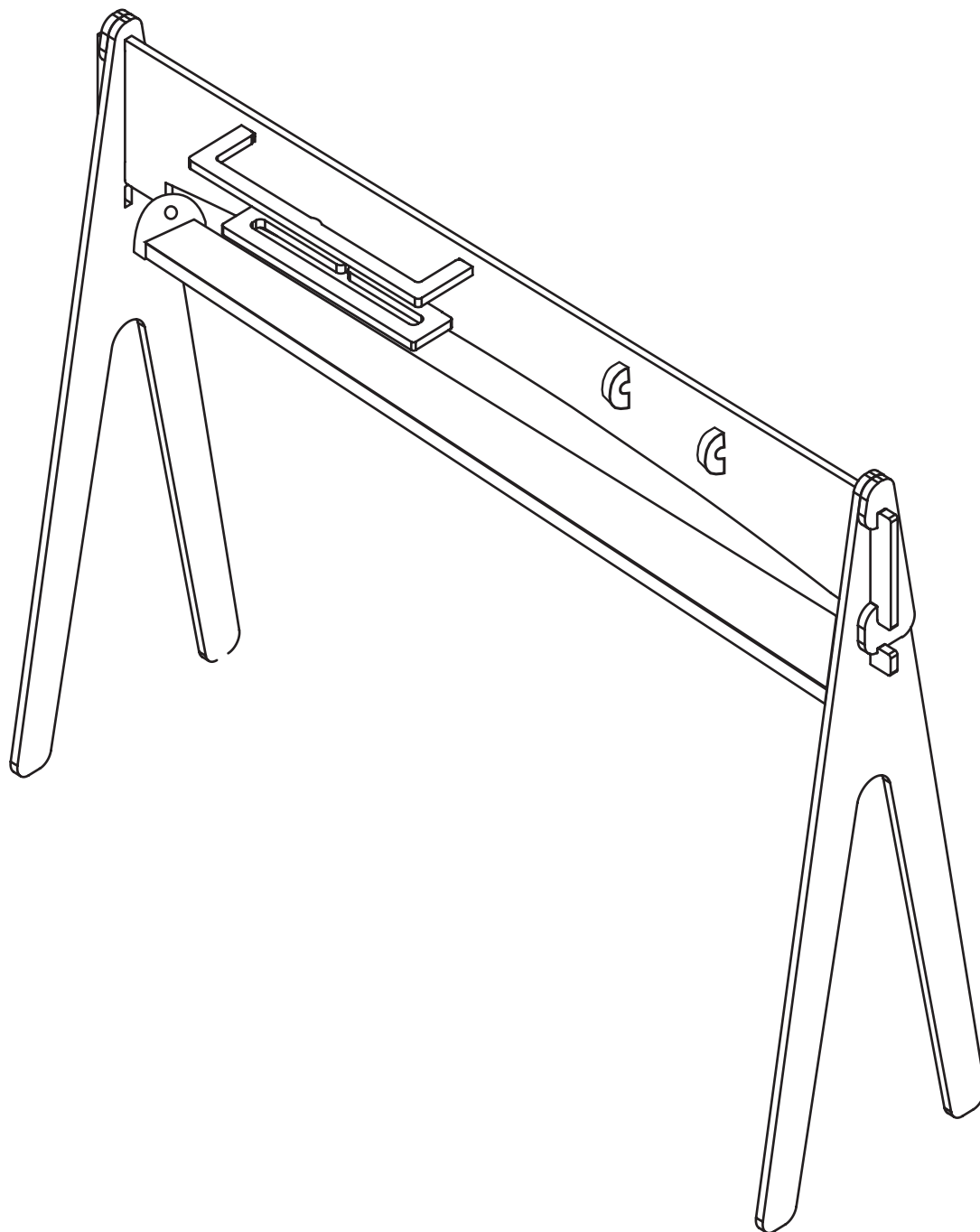
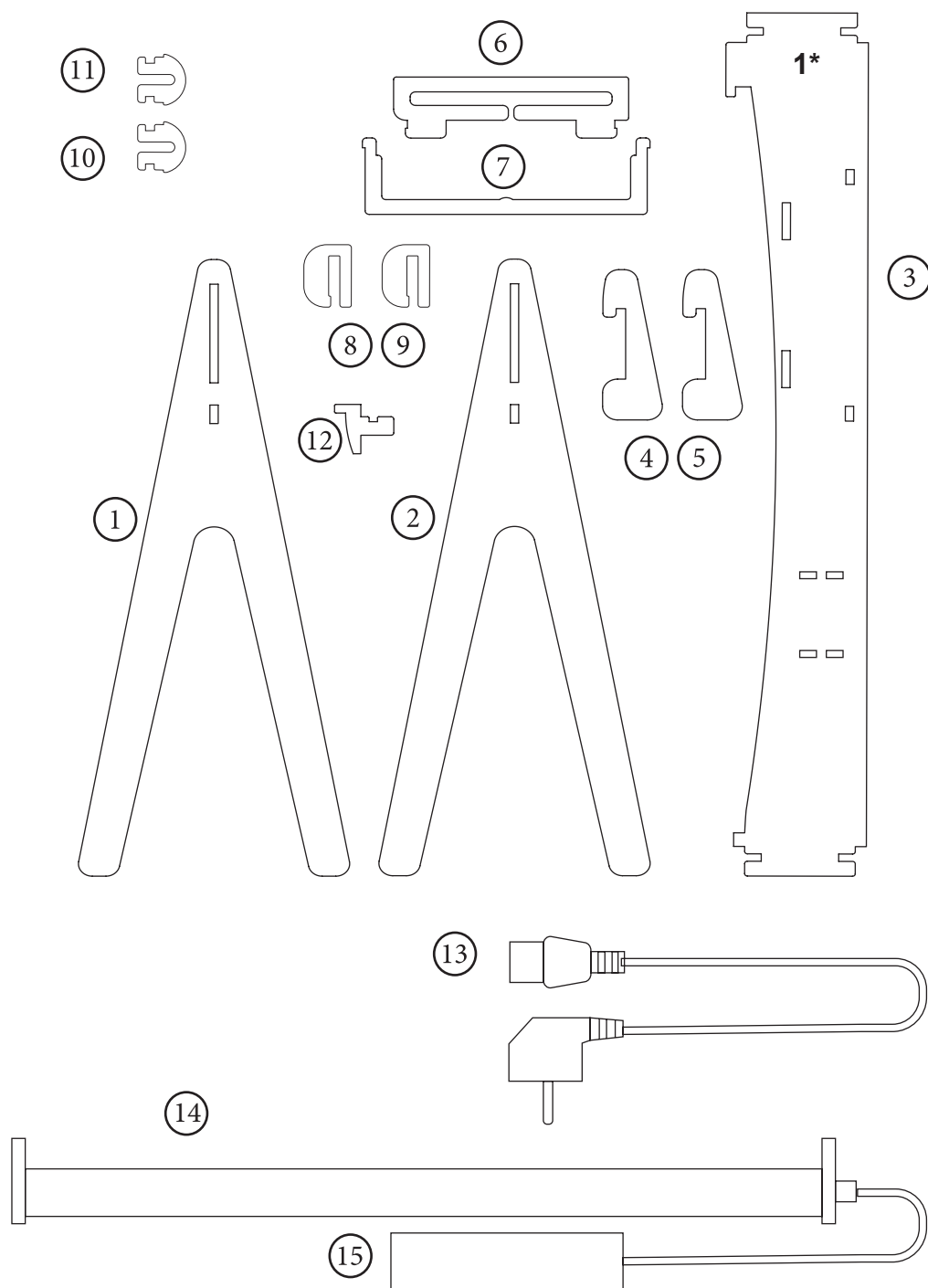


Инструкция

по сборке фитосветильника с экостойкой.



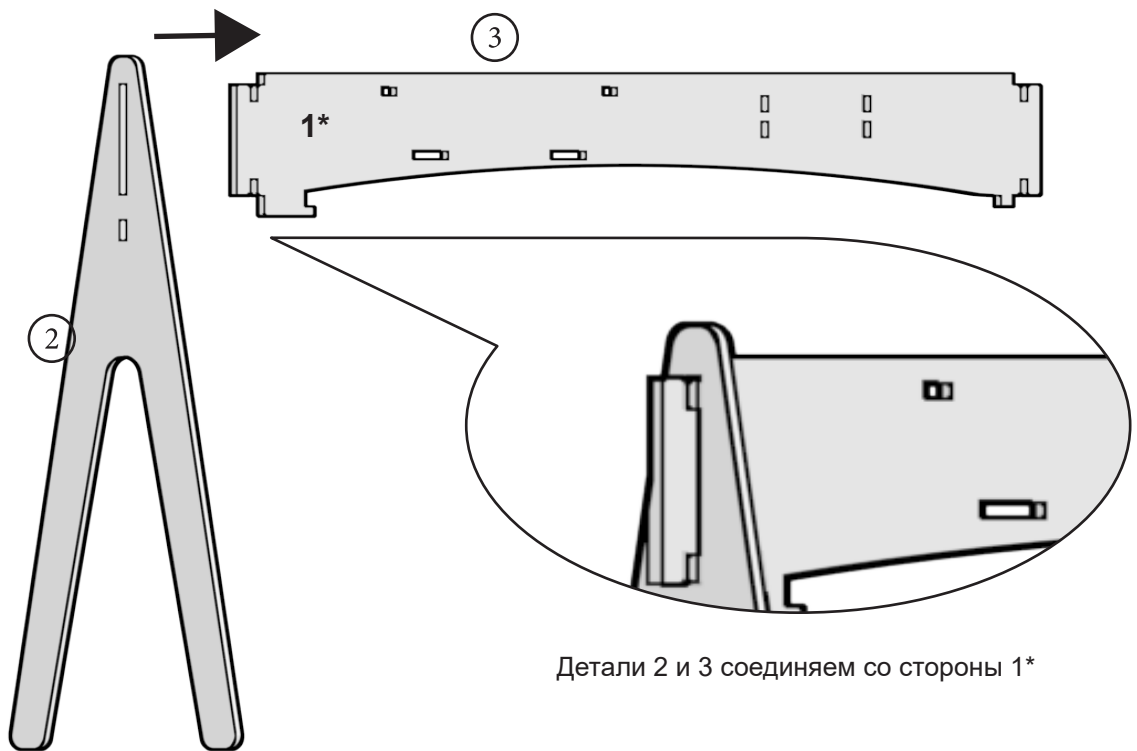
Комплектация



1, 2 - Боковые ножки стойки;
3 - Горизонтальная планка стойки;
4, 5 - Защелки для фиксирования боковых ножек к горизонтальной планке;
6 - Полка для источника питания 15;
7 - Деталь защиты и фиксации блока питания 15;
8, 9 - Замки для фиксации деталей 10, 11;

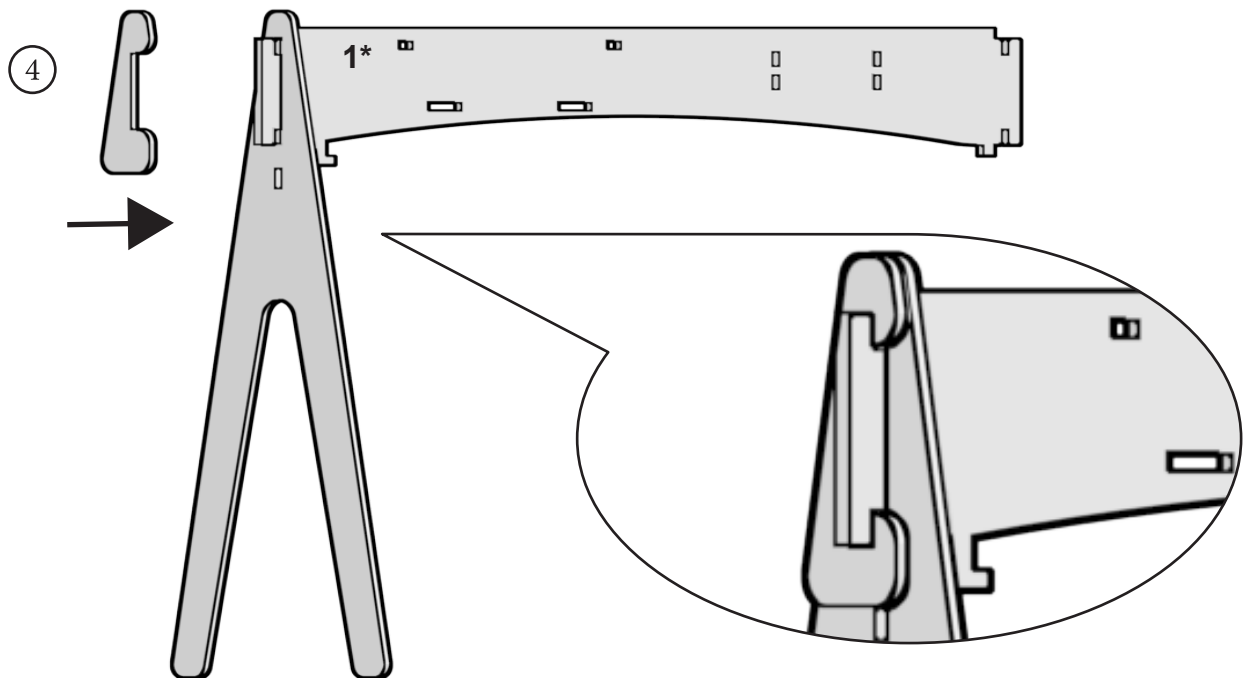
10, 11 - Детали крепления провода светильника;
12 - Крючок для фиксации светильника в стойке;
13 - Кабель;
14 - Фитосветильник;
15 - Источник питания,

1



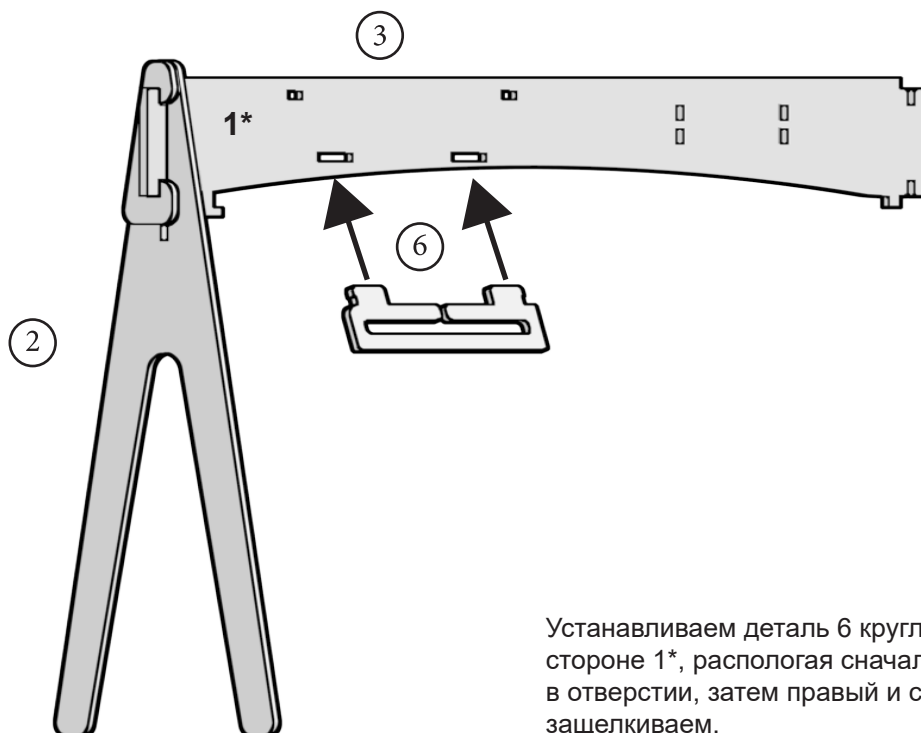
Детали 2 и 3 соединяем со стороны 1*

2



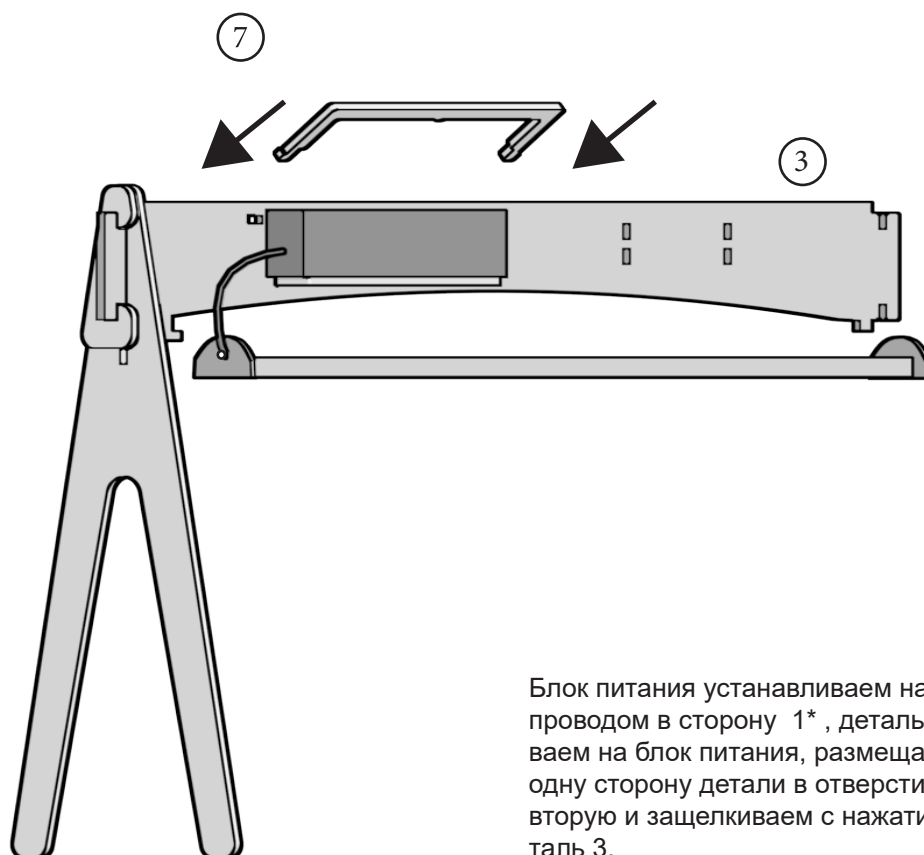
Устанавливаем защелку 4 со стороны 1*

3



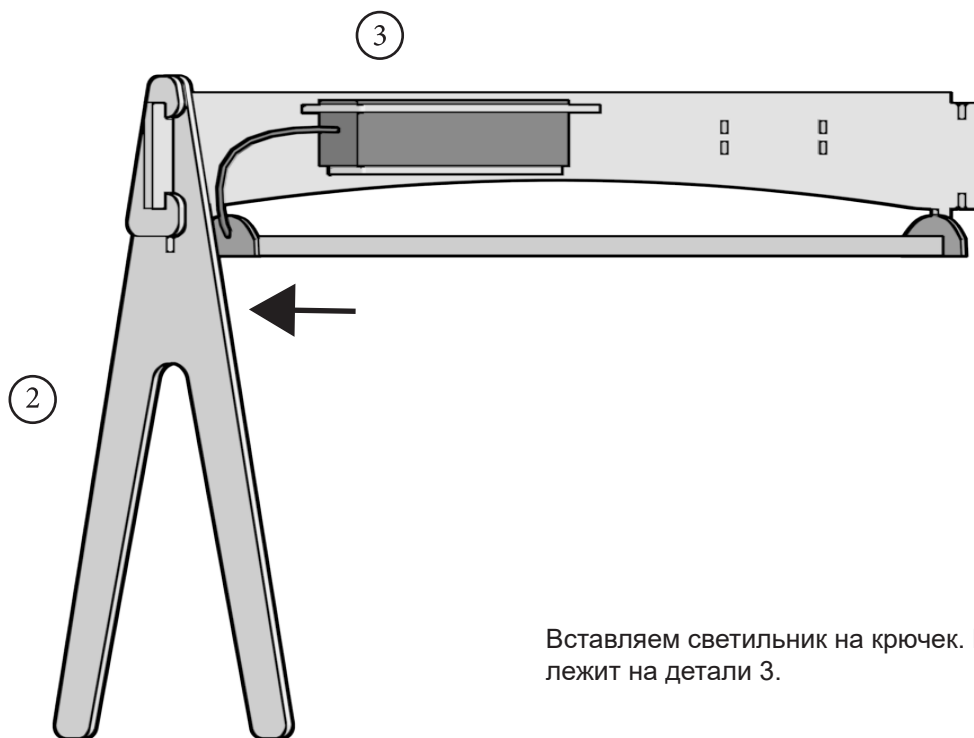
Устанавливаем деталь 6 круглой частью к стороне 1*, располагая сначала левый угол в отверстии, затем правый и с нажатием защелкиваем.

4



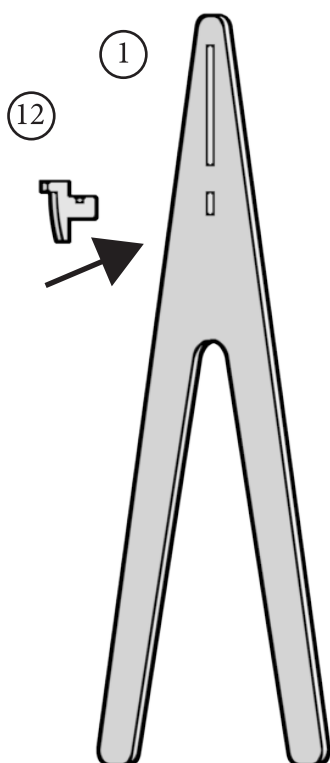
Блок питания устанавливаем на полку 6 проводом в сторону 1*, деталь 7 надеваем на блок питания, размещая сначала одну сторону детали в отверстии, затем вторую и защелкиваем с нажатием в деталь 3.

5

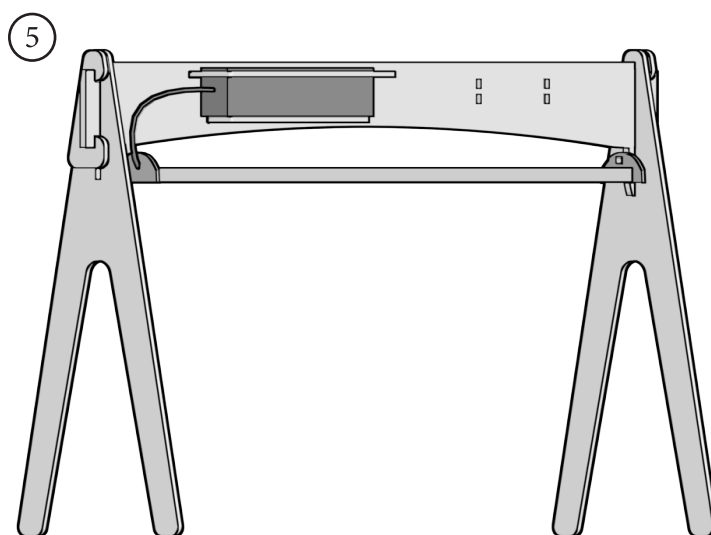


Вставляем светильник на крючок. Вся конструкция лежит на детали 3.

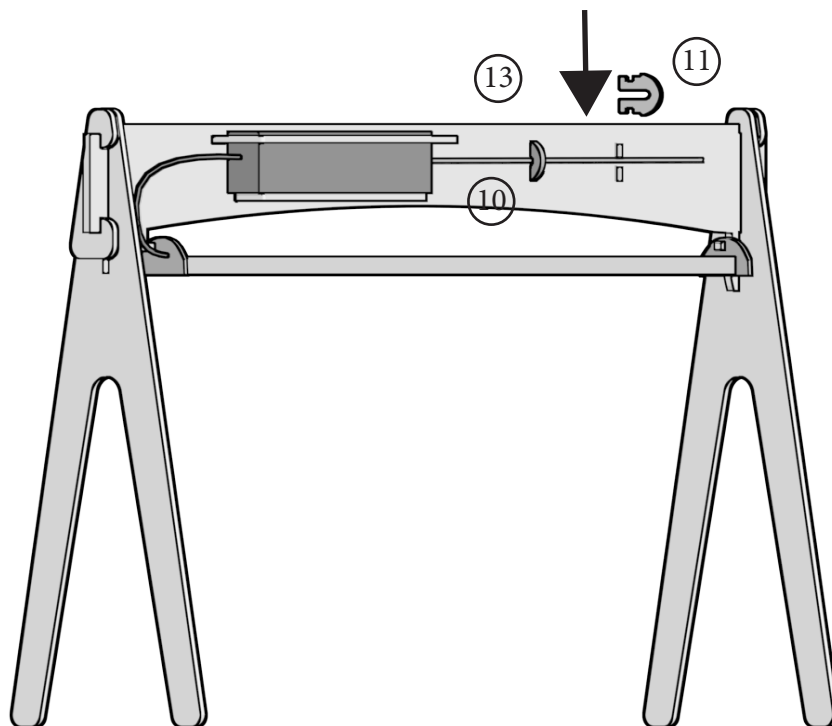
6



В деталь 1 вставляем крючок 12 и надеваем все на деталь 3, попадая при этом в отверстие крышки светильника. Фиксируем конструкцию деталью 5.

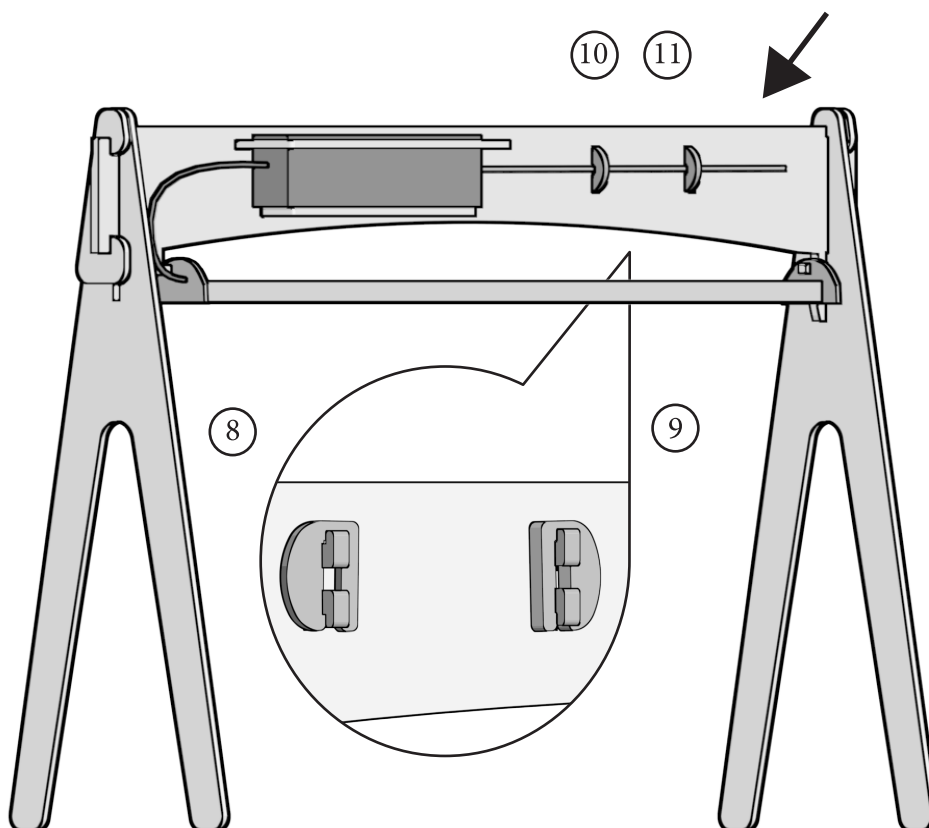


7



Кабель 13 вставляем в блок питания. Закрепляем провод деталями 10 и 11.

8



Детали 10 и 11 вставляем в отверстия детали 3, прижимая провод. Замками 8 и 9 фиксируем детали 10 и 11 с другой стороны.